

**Stockcar
Racing
Cup**

Spezifikation Stockcar F2 Klasse

Gültig ab 01.01.2021

Ein F2 Stockcar ist ein einsitziges Fahrzeug mit einem Frontmotor und Heckantrieb.

Das Minimum Gewicht von 650kg und Maximum Gewicht 715kg darf den gesamten Renntag nicht unter bzw. überschritten werden.

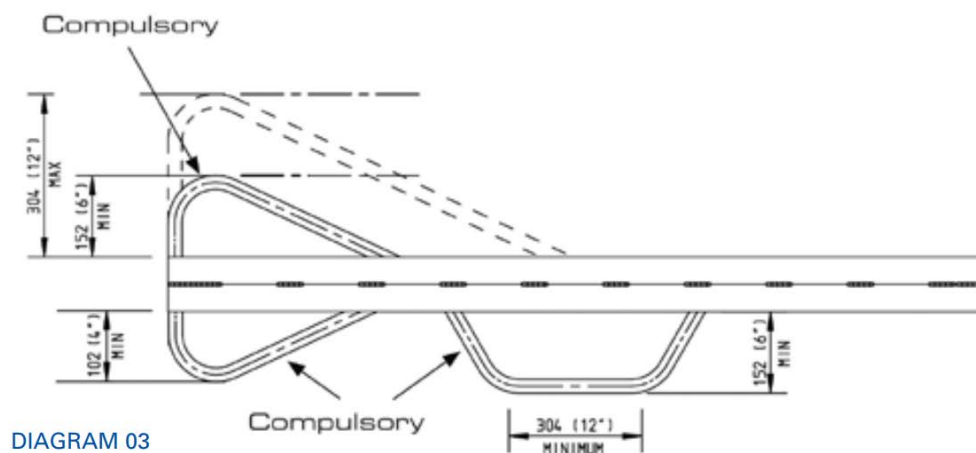
Die Gewichts Verteilung darf maximal 52.5% auf der linken Seite des Fahrzeuges betragen.

Zusatz Gewichte für Ausbalancierung des Fahrzeuges müssen fix Verbunden mit der Karosserie sein. (Geschweißt)

Das Fahrzeug Gewicht wird ohne Fahrer ermittelt.

Stoßstangen vorne und hinten!

Die Stoßstangen dürfen eine Maximal Höhe von 100mm und 30mm Breite haben. Die Wandstärke der Formrohre darf maximal 3mm betragen. Es dürfen zusätzliche Verstärkungen auf die Stoßstangen aufgeschweißt werden für die Befestigungen der Abstützungen zur Karosserie. Diese Platten dürfen maximal 100x100x5 mm betragen und müssen mindestens 30mm voneinander entfernt sein.

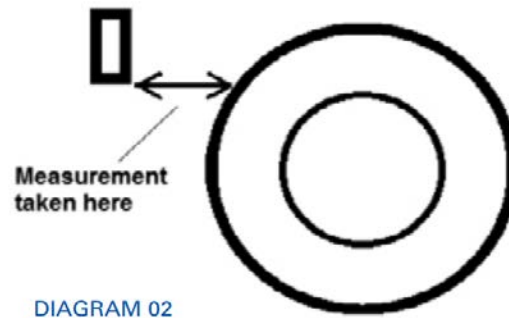


Die Rundrohre für die Unterfahr- und Auffahrbügel müssen einen Durchmesser zwischen 25 und 30mm betragen und einer Wandstärke von 2,5-3mm haben.

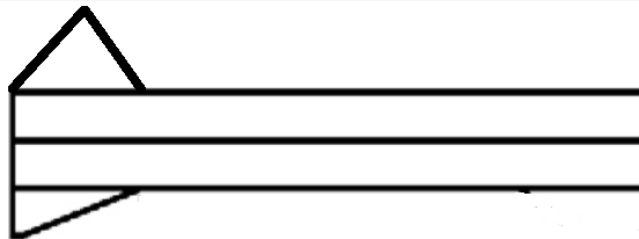
Die Stoßstange auf der rechten Seite darf maximal bis Mitte Vorderrad gehen + 25mm.

Die Stoßstange muss 410mm vom Boden entfernt sein gemessen zur Mitte der Stoßstange +/- 10mm.

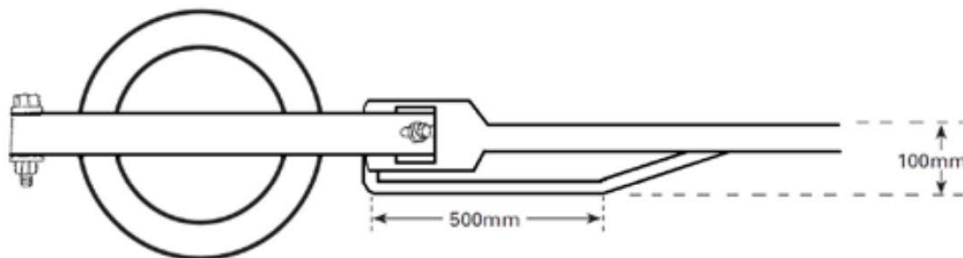
Die vordere Stoßstange darf nicht weiter als 250mm vom Rad entfernt sein, gemessen wird von der Unterseite der Stoßstange waagrecht zum Reifen.



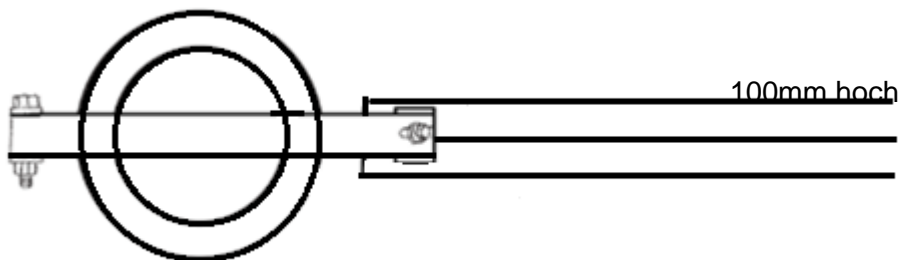
Die hintere Stoßstange darf maximal 300mm vom Reifen entfernt sein.
Stoßstange hinten



Die Seitlichen Stoßstangen dürfen maximal 50mm weiter nach Außen gesetzt werden als die Reifen sind. Gemessen wird vom Reifen mit trockener Abstimmung.



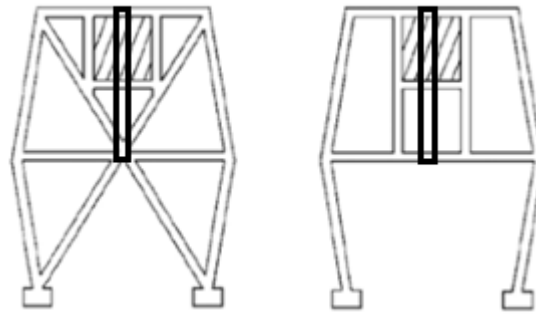
Ab 2018 Soll die seitliche Stoßstange durchgehend 100mm hoch und maximal 30mm stark sein, wie die Front und Heckstoßstange.



Der Fahrersitz muss in der Mitte des Hauptrohrrahmens montiert werden +/-10mm. Unter dem Sitz muss eine 3mm Stahlplatte montiert sein mit der Minimum Größe von 350mm lang, und 250mm breit als Schutz von der Kardanwelle bzw. vom Differential. Um die Kardanwelle muss ein Bügel mit 3mm Wandstärke montiert werden, damit falls die Kardanwelle bricht sie nicht unkontrolliert durch den Fußraum schlägt.

Ein 5 oder 6 Punkt Sicherheitsgurt ist verpflichtend!

Es müssen hinter dem Fahrersitz zwei Kopfstützen (Rohre 30x30x2,5) und einer Eisenplatte in der Stärke von 3mm und 200x200mm montiert sein. In der Mitte der zwei Hauptrohre des Überrollkäfigs muss zusätzlich ein Rohr vom Dach zu mittleren querstrebe in der gleichen Dimension wie der Überrollkäfig eingeschweißt werden.

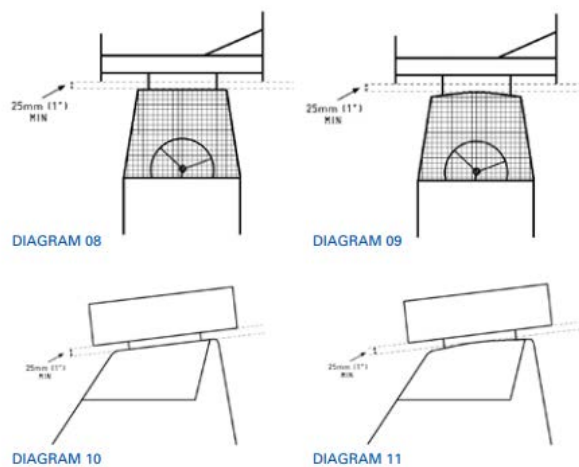


Im Fußraum muss eine Bodenplatte mit einer Stärke von 3mm fix verschweißt sein mit beiden Seiten Rohre.

Es darf für Gas, Bremse und Kupplung maximal ein Pedal vorhanden sein wobei Gas und Bremse auf der rechten Seite des Getriebes muss sein! (links Brems Verbot)

Es dürfen nur Reifen in der Dimension 185/70/13 verwendet werden die der Veranstalter in der Ausschreibung bekannt gibt oder dem Internationalen Regelwerk des Stockcar Sportes entsprechen. Reifen Weichmacher und nachschneiden der Reifen ist Verboten und wird mit Disqualifikationen sanktioniert.

Der Dachspoiler muss Zentral zur Karosserie montiert sein. Ein Minimum Abstand von 25mm zwischen Spoiler und Dachkante muss eingehalten werden.



Der Motor muss sich Zentral in der Karosserie befinden. Gemessen wird zwischen den zwei Hauptrohren zur Kurbelwellen Mitte +/- 25mm

Die Aufladung des Motors, Einbau einer Einspritzung und Einbau eines Zündsystems auf die Schwungmasse und Kurbelwelle ist verboten.

Es dürfen nur Standard Zündmodule eingebaut werden! Keine MSD oder sonstige Zündkraftverstärker. Ein Drehzahlbegrenzer darf verbaut werden.

Der original 32/36 DGV oder DGVA Weber Vergaser darf ausdrücklich montiert werden ohne Veränderung der Lufttrichter.

Der Ford 2.0 OHC Motor mit einer Bohrung von 90.84mm und einen Hub von 76.95mm sowie Ford 1.8l Duratec Motor mit Bohrung 83mm und Hub83.10mm und Ford 2.0l 16V

Zetec Motor mit 136PS und einer Bohrung von 84,80mm und Hub von 88mm darf verbaut werden.

Ford 2,0 OHC Motor dürfen mit Serien Übermaßkolben von 1.5mm ausgestattet werden. Diese Kolben dürfen nicht bearbeitet werden. Es müssen alle 3 Kolbenringe montiert sein. Schmiedekolben sind verboten! Der Kolben darf nicht über die Zylinderblockkante drüber hinaus ragen.

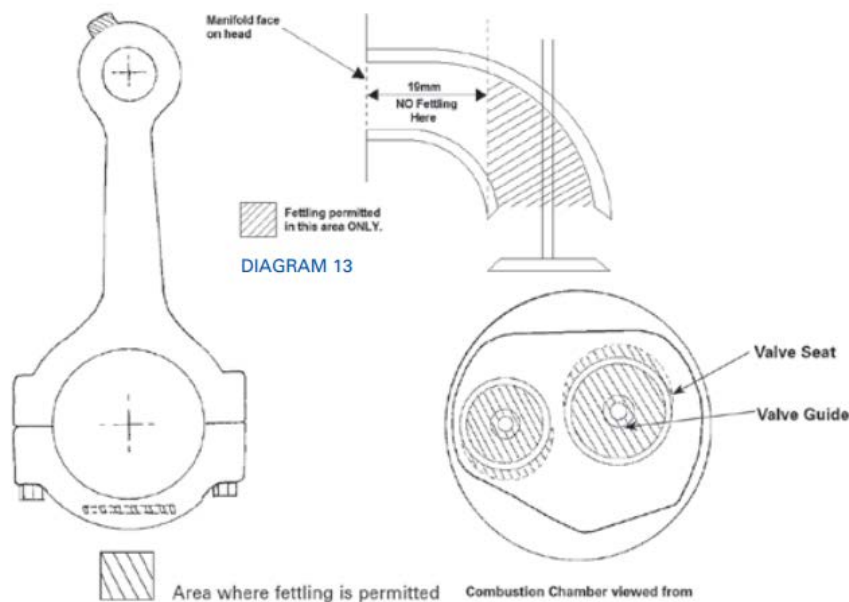
Das einbauen neuer Zylinderlaufbahnen ist erlaubt.

Es dürfen nur Standard Kurbelwellen verwendet werden und dürfen nur ausgewuchtet werden bzw. auf Übermaßlager geschliffen werden. Polieren und sonstige Oberflächen Veränderung an der Kurbelwelle ist verboten.

Die Pleuel dürfen nur am Kolbenbolzenauge bearbeitet werden für gleichmäßiges Gewicht. Eine sonstige Bearbeitungen der Standard Pleuel sind nicht erlaubt.

Verstärkte Pleuelschrauben sind erlaubt.

Es dürfen verstärkte Lager verwendet werden.



Ein Ölkühler mit Adapterplatte ist erlaubt. Es dürfen nur Standard Wasserpumpen verwendet werden keine Elektrischen.

Der Zylinderkopf zur Kopfdichtung darf geschliffen werden. Die Ein und Auslasskanäle müssen die ersten 19mm von der Ansaugbrücke bzw. von dem Auspuffkrümmer original bleiben! Das bearbeiten der Ansaugbrücke ist ebenfalls verboten.

Es dürfen nur Ventile in Serien Größe verbaut werden und die Position darf nicht verändert werden. Die Größe der Einlassventile ist 42mm +/- 0,2mm und der Auslassventile 36mm +/- 0,2mm. Der Einbau von Ventilführungen ist erlaubt!

Es dürfen nur 8 Ventildfedern verbaut werden. Stahl Ventildfedernplatten sind erlaubt. Das einbauen von Rollenkipphebel bzw. erleichterte oder modifizierten Standard Kipphebel ist verboten! Es dürfen nur spezielle, oder Serien Kipphebel von den Nockenwellen Hersteller verbaut werden. Sport oder Race Nockenwellen sind erlaubt.

Die Nockenwellenlager müssen in der Standard Größe bleiben. Das Nockenwellengehäuse darf bei dem mittleren Lager verstärkt werden.

Eine Trockensumpf Schmieranlage ist verboten. Das verändern der Ölsaugleitung ist erlaubt sowie das vergrößern der Ölwanne.

Die gesamte Kupplungseinheit mit Schwung, Druckplatte, Kupplung und Schrauben darf nicht weniger als 12.31kg betragen. Es dürfen nur Serien Kupplung und Druckplatten von 2.0 OHC Ford verwendet werden. (Keine Sintermetall oder mehr Scheiben Kupplung)

Grundsätzlich gelten für die Fahrzeuge die internationalen Regeln!!!!!!

Dies hier ist ein kleiner Auszug aus dem riesen großen Reglement zur Hilfe für die Standard Optimierungen die ihr teilweise selbst durchführt. Sollte einer einen Umbau von Diversen Sachen machen die hier nicht stehen bitte selbst auf das Internationale Reglement achten bzw. bei den Zuständigen Veranstalter (Fahrzeug Abnahme Personal) nachfragen und klären. Klärungen werden nur schriftlich bestätigt und nicht mündlich!!

Motorsportbekleidung, Rennsportbekleidung vorgeschrieben, Overall oder Kartoverall – **Kein Mechaniker Overall**, keine Motocross Bekleidung, Helmpflicht (mit CE Prüfzeichen, nicht älter wie 10 Jahre), Handschuhpflicht. Genickschutz/Halskrause müssen verwendet werden.

